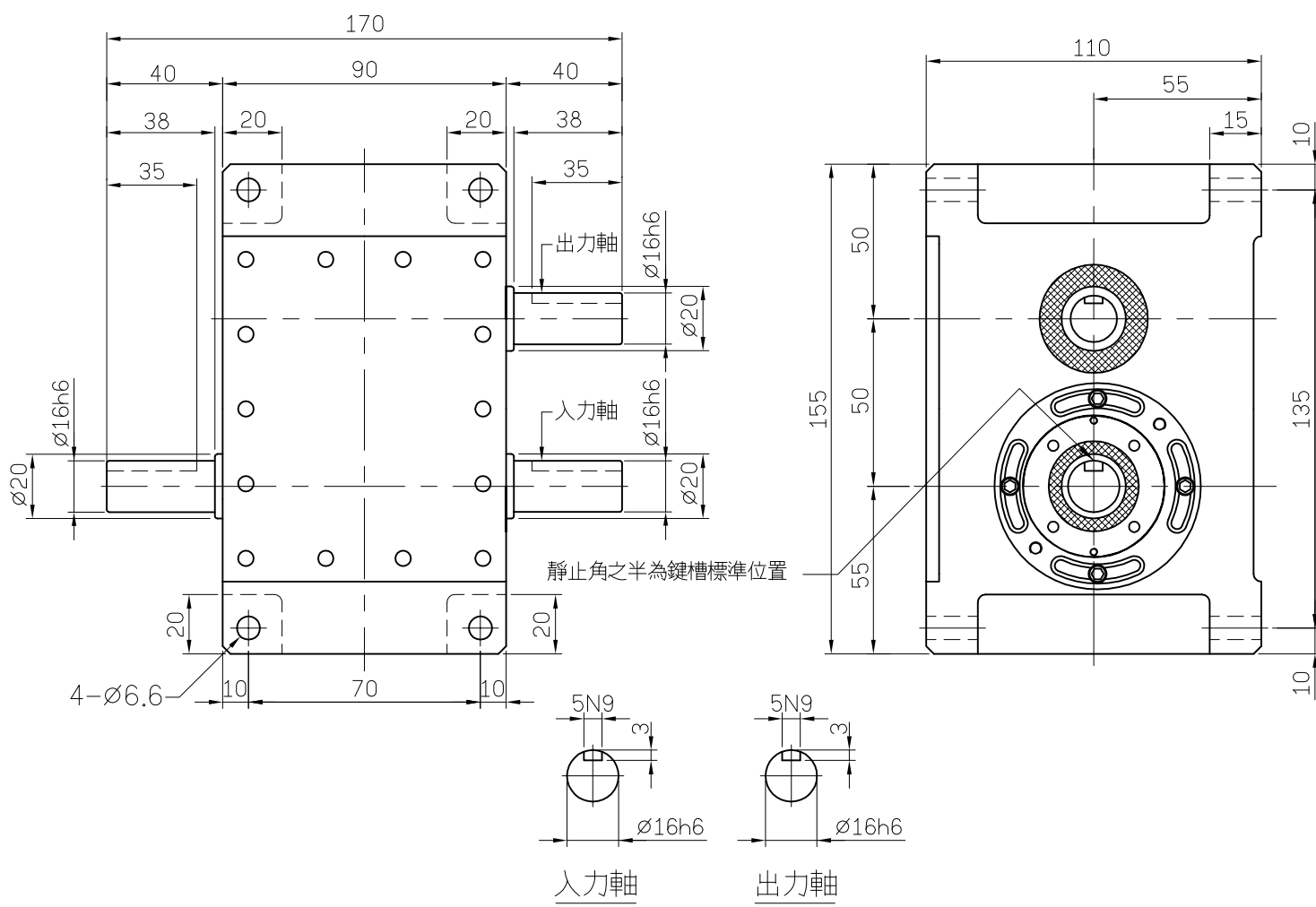


PU50 平行分度分割器外型尺寸圖



技術參數 ● ●

特性項目	記號	單位	數值
出力軸容許軸向應力	P1	kgf	130
出力軸容許徑向應力	P2	kgf	100
出力軸容許扭力	Ts	kgf-m	參照表
出力軸的旋轉剛性	K1	kgf-m/rad	4.4×10^2
入力軸容許軸向應力	P4	kgf	130
入力軸最大重現精度	P5	kgf	100
入力軸最大重覆扭力容許	P6	kgf-m/rad	6
入力軸的旋轉剛性	K2	sec	4.4×10^2
1DWELL的割出精度		sec	± 60
2DWELL的割出精度		sec	± 120
重覆定位精度		sec	60
重量		kg	約7.5